

# CB28



Réplique du planeur de vol libre des années 40. Celui qui vous est présenté ici a été remis au goût du jour et adapté à la radiocommande. Le pilotage sur les 3 axes assure une manœuvrabilité exemplaire pour ce genre de machine permettant de virer dans un mouchoir de poche.

Les formes extérieures de la machine sont conformes à l'original ; seules quelques pièces ont été remaniées de façon à permettre une découpe laser précise gage d'un assemblage facile. Le kit contient toutes les pièces en bois prédécoupées (nervures, couples, bords de fuite encochés...) ; les baguettes/lisses ; le bois de coffrage ; les gaines de commande et le plan de la machine. Il ne manque que la colle et l'entoilage pour finir votre modèle.

Bien qu'étant un modèle de taille réduite la construction demande un minimum de savoir-faire et de soin pour garantir les qualités de vol futures.

## **Caractéristiques :**

Envergure : 2000 mm

Longueur : 1000 mm

Masse : 520-600 g prêt à voler.

Profil aile : Eiffel 400

Profil stabilisateur : Clark Y

Fonctions commandées : profondeur, direction, ailerons (incidence différentielle ou intégrale)

Centrage à 90mm du Bord d'attaque à l'emplanture.

Nomenclature:

- \_ 1 planche balsa 10/10 (coffrage karman et emplanture aile)
- \_ 2 planches balsa 20/10 ( nervures)
- \_ 1 planche 30/10 ( bord de fuite et saumons)
- \_ 14 baguettes pin 3x3
- \_ 4 baguettes balsa 2x5 (arêtes sup et inf. fuselage et triangulation entre longerons aile)
- \_ 16 baguettes balsa 3x3 ( lisses fuselage)
- \_ 1 planche ctp 1mm (karman fuselage ; nervures emplanture ; clé d'aile pour dièdre inverse... )
- \_ une planche ctp 30/10 (couple fuselage ; patin )
- \_ quelques en pièces en balsa 40/10 et 60/10 ( Articulation dérive et profondeur)
- \_ 2 blocs balsa 20mm ( forme le nez du planeur).
- \_ 2x tringleries Ø2mm.
- \_ 2 CAP 0.8mm
- \_ Tube alu Ø9 extérieur.
- \_ Clé d'aile fibre Ø8mm.

\_ Plan papier échelle 1:1

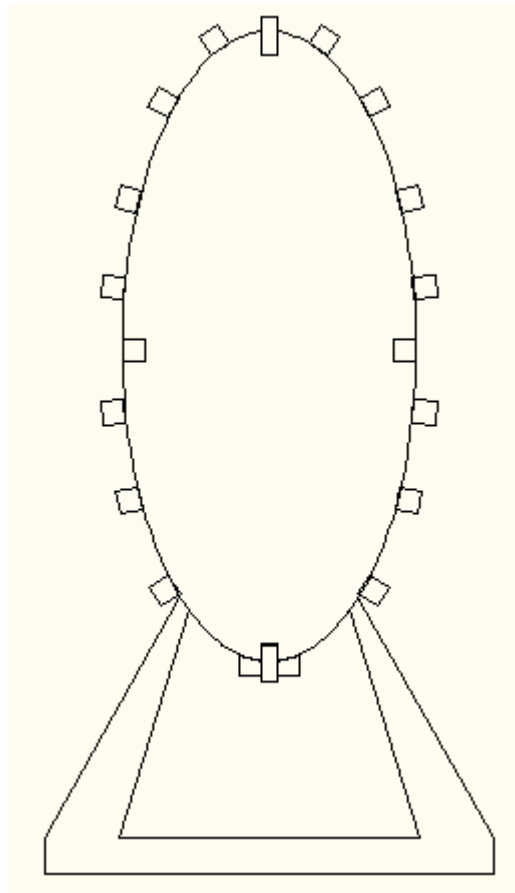
La construction :

Commencez par bien repérer les pièces sur les planchettes prédécoupées (nervures ; couples ; bord de fuite...) le modèle ne s'adressant pas aux débutant seuls les points critiques/ insuffisamment détaillés sur le plan seront décrits ici.

Les nervures possèdent des talons de façon à construire l'aile sans vrillage ; n'enlevez ces derniers qu'à la toute fin de la construction des ailes!

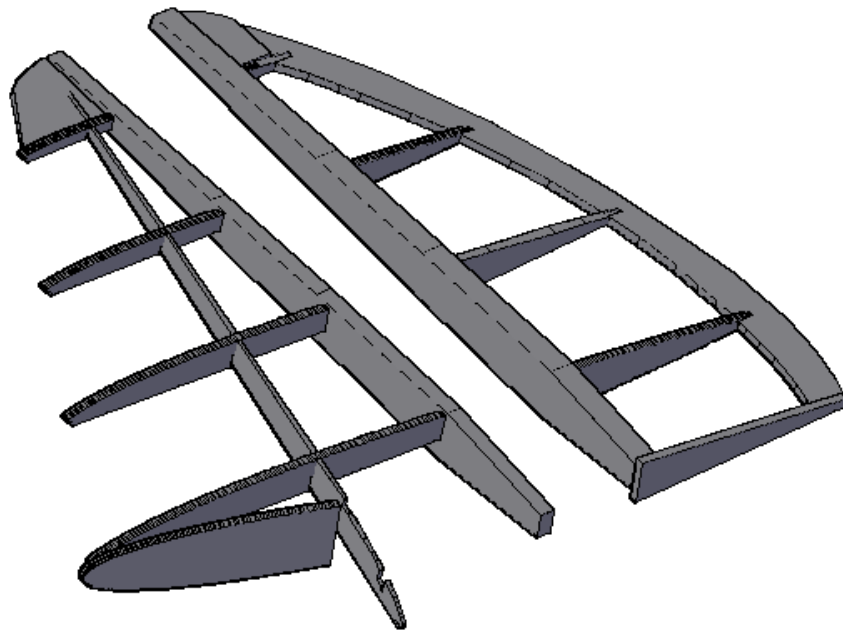
Le même principe est utilisé pour la construction du fuselage ; les couples possèdent des talons qui permettent de respecter la hauteur mais aussi l'alignement pendant la construction. N'hésitez pas à placer une règle en aluminium pour venir appuyer les talons dessus pendant toute la construction, gage d'une bonne symétrie du fuselage.

Les lisses sont disposées de la façon suivante (approximative, le plus important : que l'ensemble ai un joli coup d'oeil! ) :

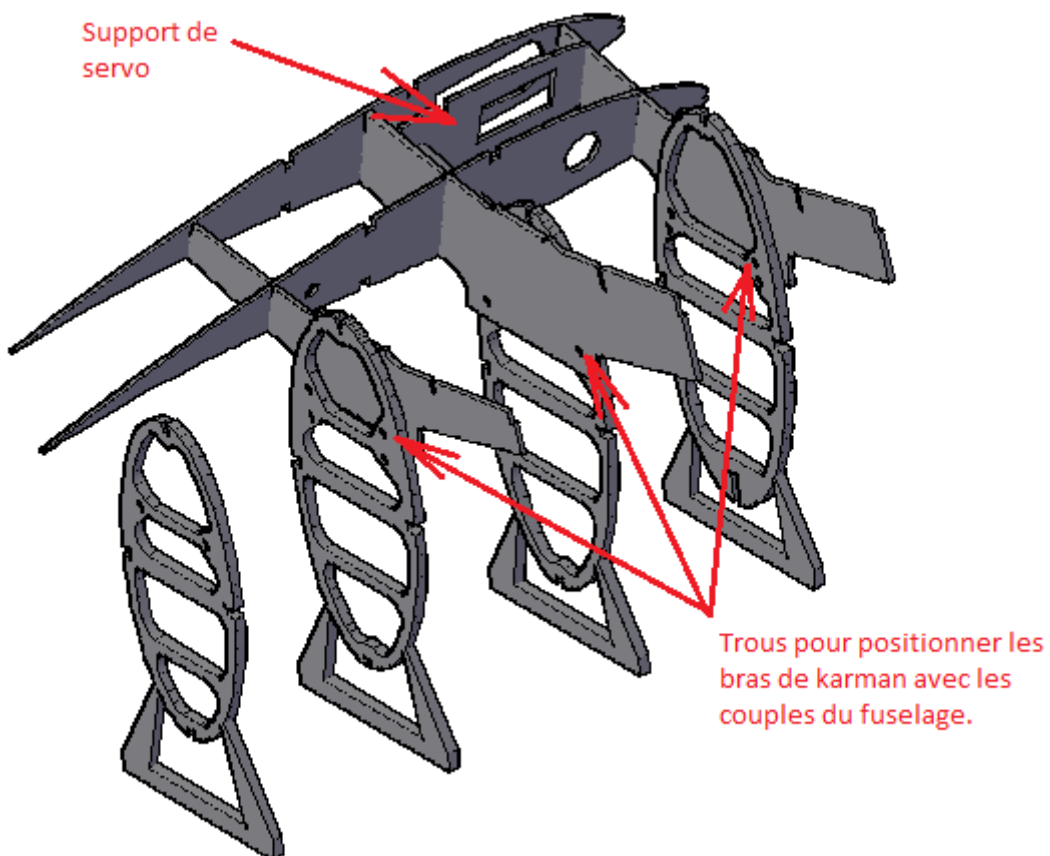


Avant entoilage poncer les lisses de façon à uniformiser la forme ovoïde du fuselage.

La dérive se construit par demi coté : les nervures sont encochées et s'imbrique dans le raidisseur en contreplaqué 10/10.

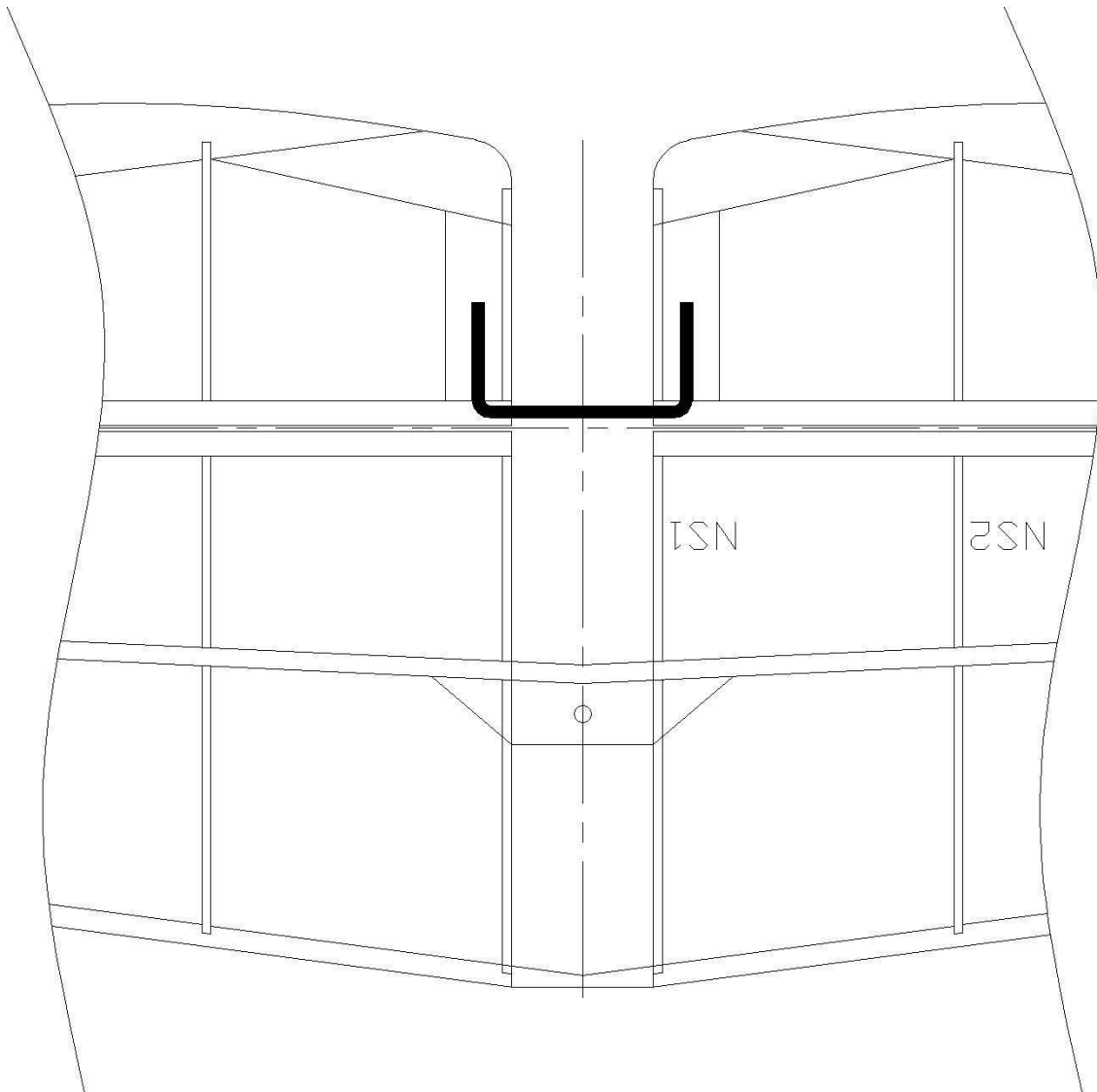


Vue de l'assemblage des karmans du fuselage :



Des trous sont prévus dans les couples et dans les bras de karman : ces trous doivent coïncider de façon à monter ensemble avec précision. Le support de servo est à positionner selon le type de servo que vous utiliserez. Idéalement le plus simple est de le coller en place avec son servo déjà monté dessus. Dans le cas du corona 929 le fond du servo affleure la nervure #31.

Les 2 gouvernes de profondeur sont reliées par une corde à piano pliée en "U" dans le cas ou vous n'utilisez pas l'incidence intégrale.



La transmission du mouvement du servo sur les ailes est assuré par un jonc de carbone collé dans l'aile.



Le maintien en position des ailes se fait avec un morceau de ruban adhésif genre "blenderm" posé au niveau de la clé d'aile.